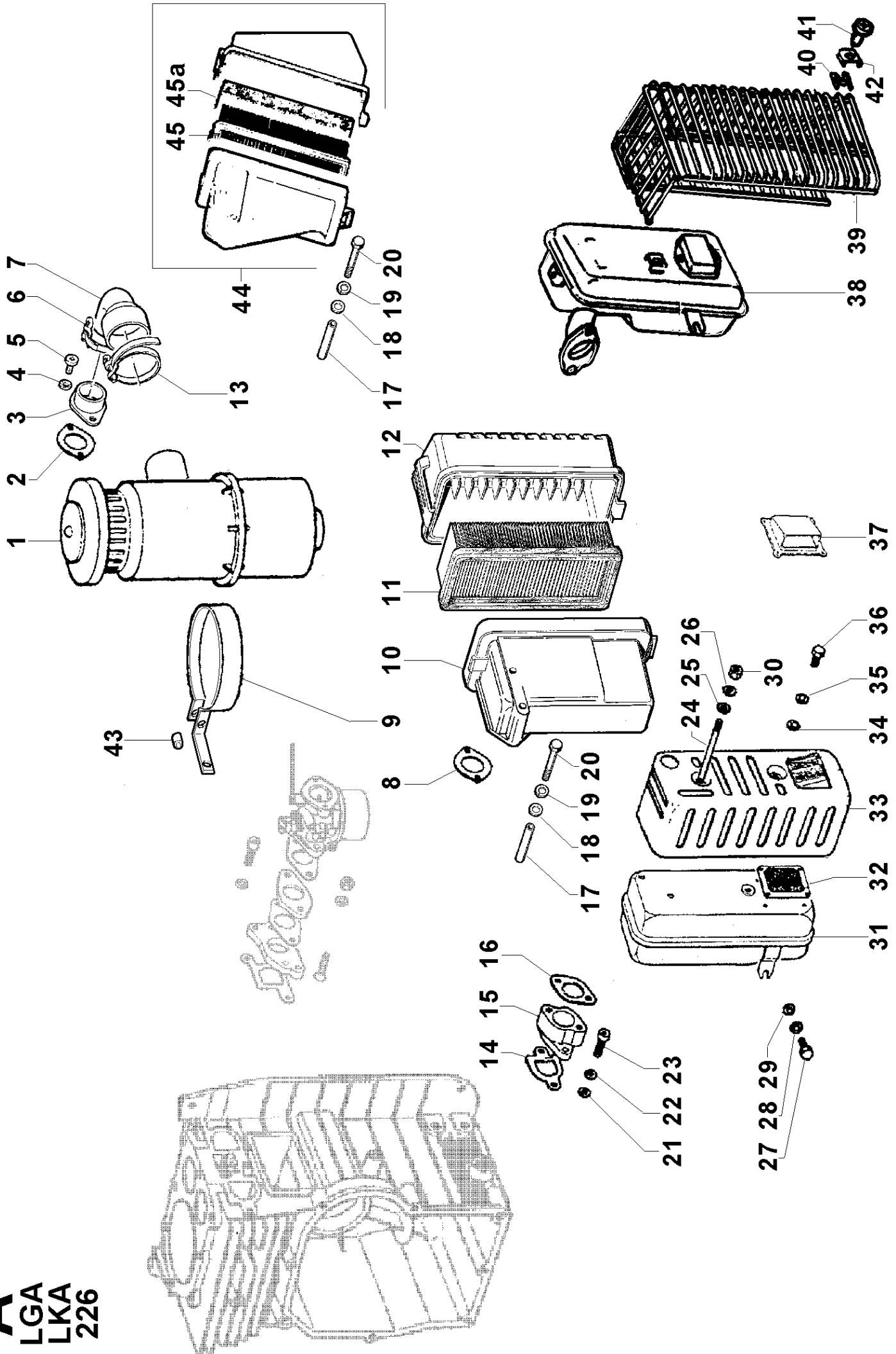
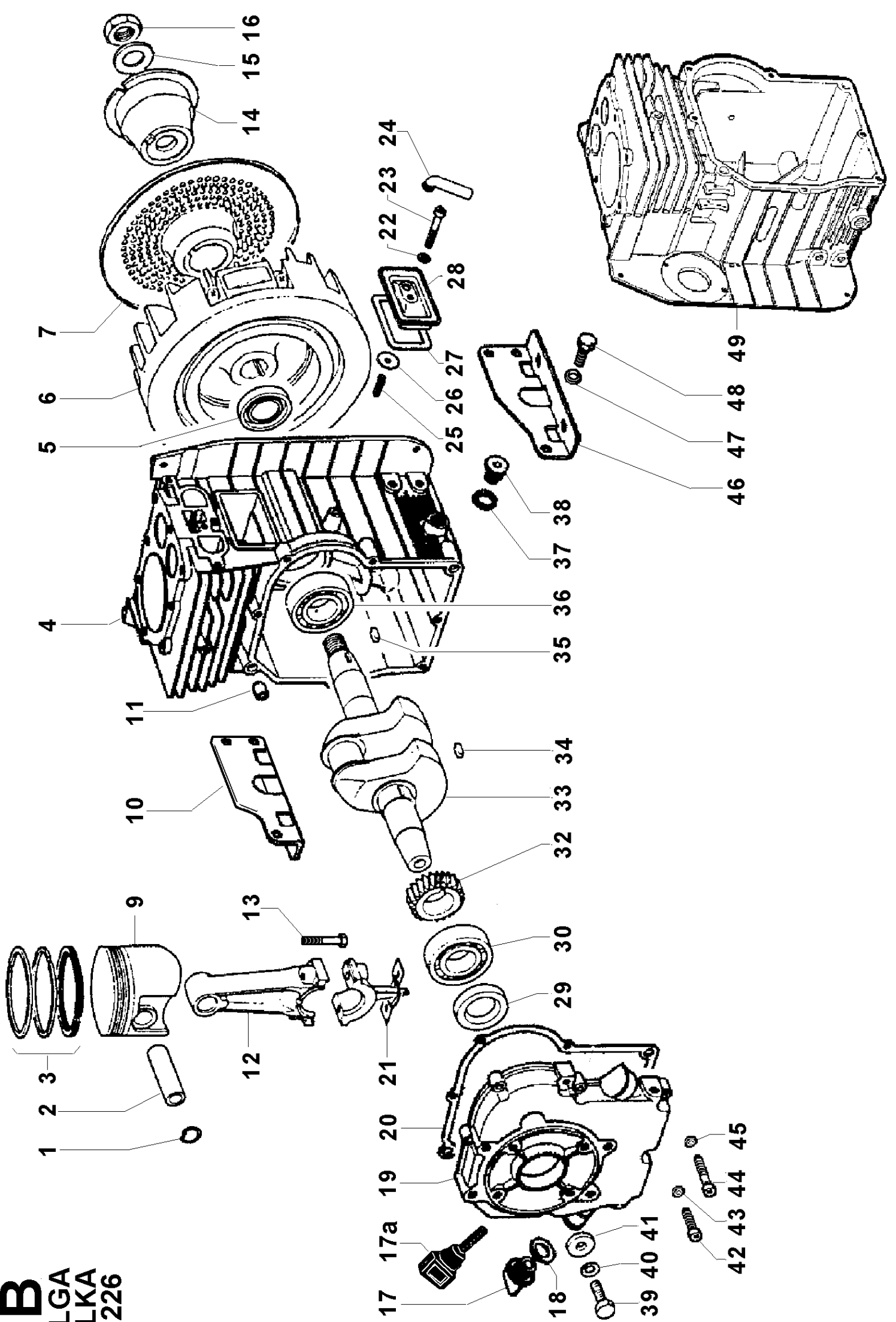
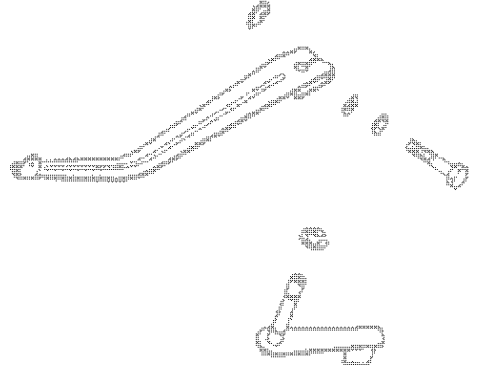
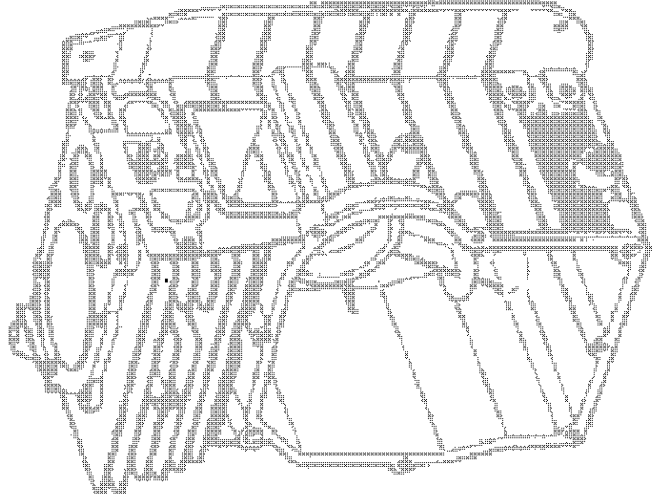
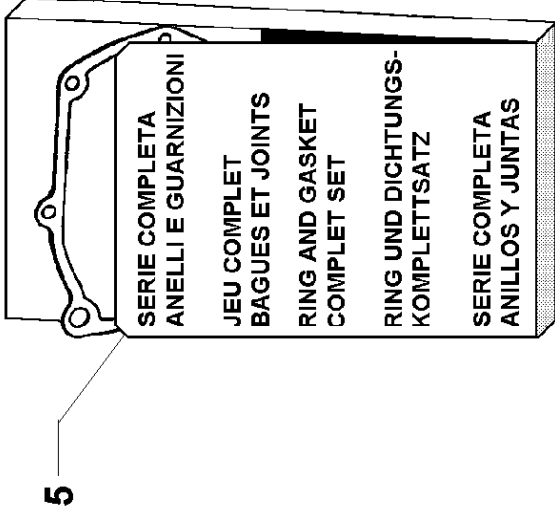
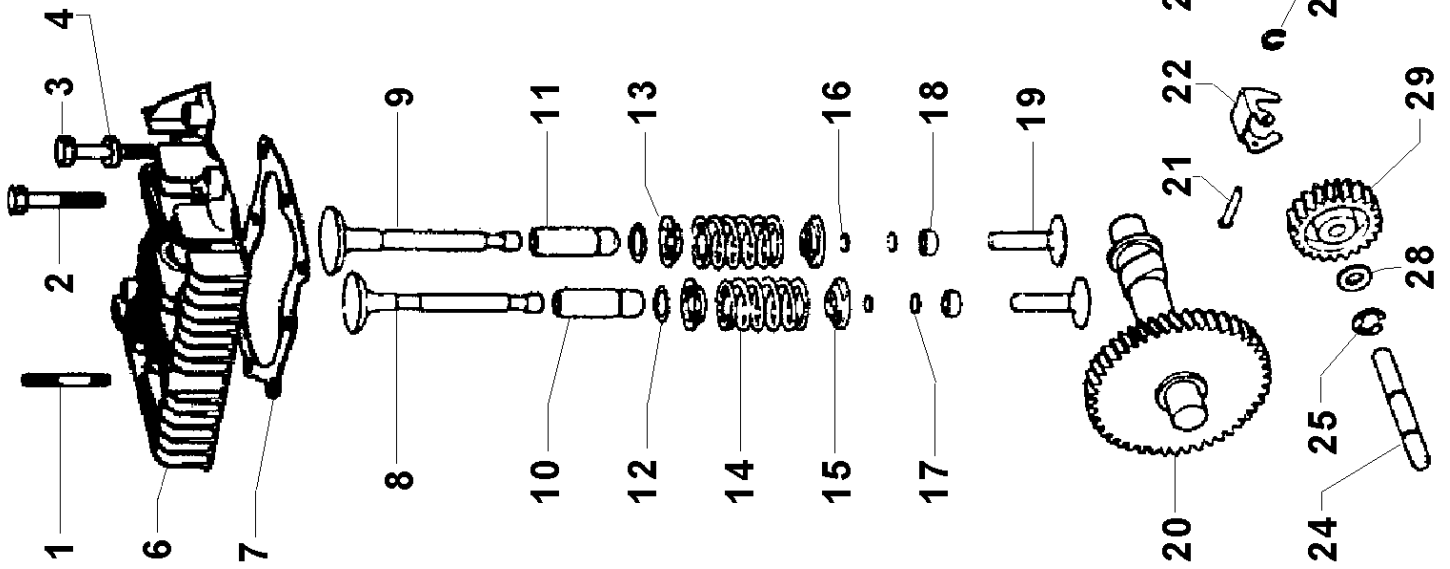


A
LGA
LKA
226

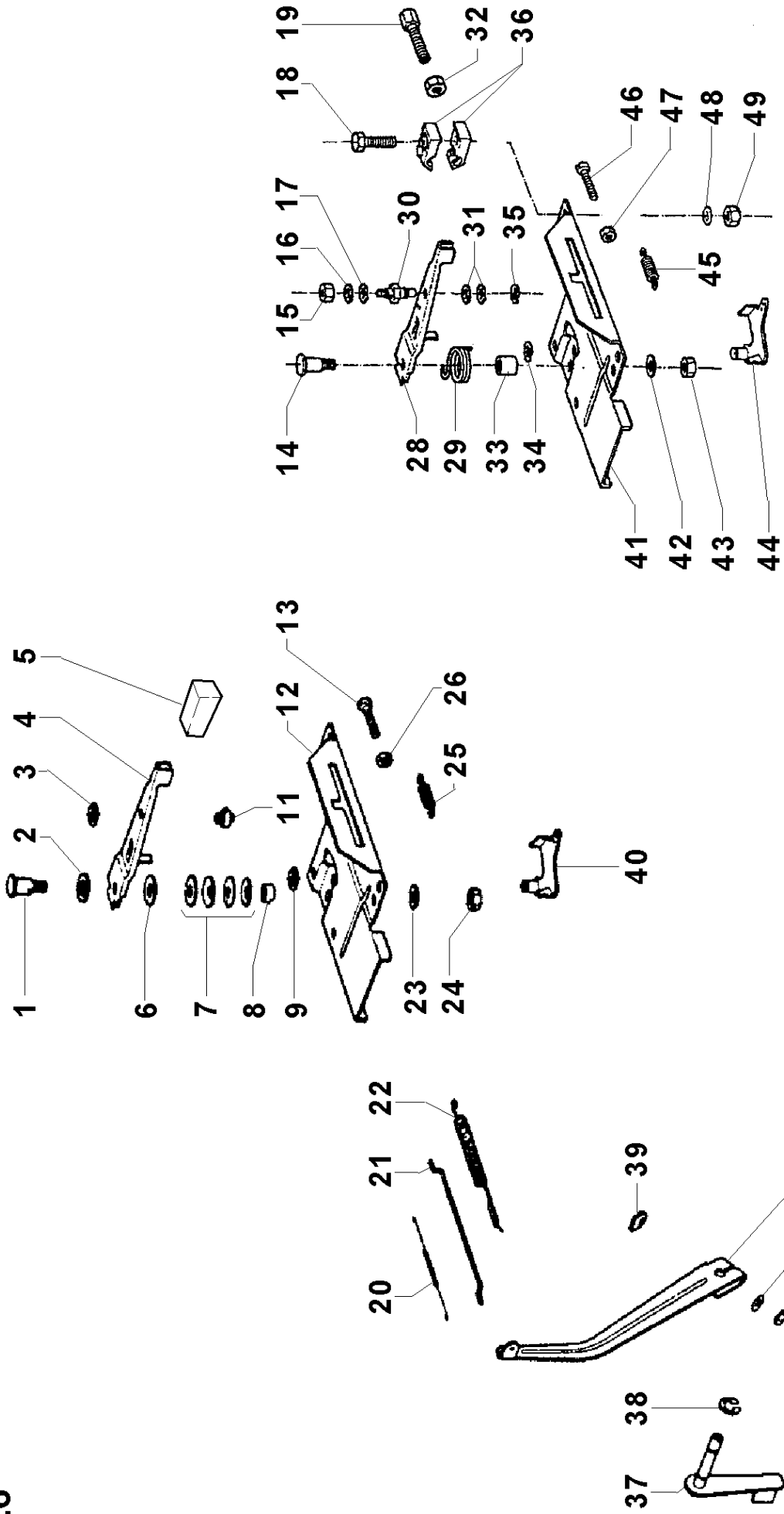


B
LGA
LKA
226

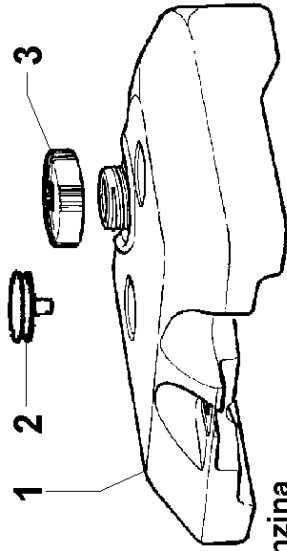




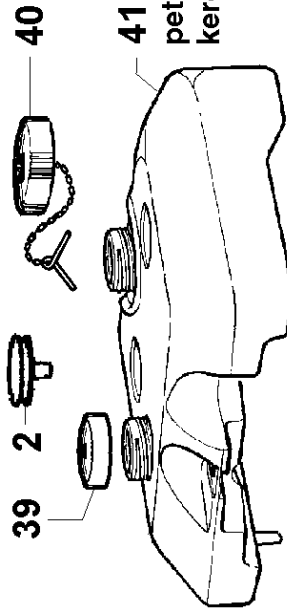
D
LGA
LKA
226



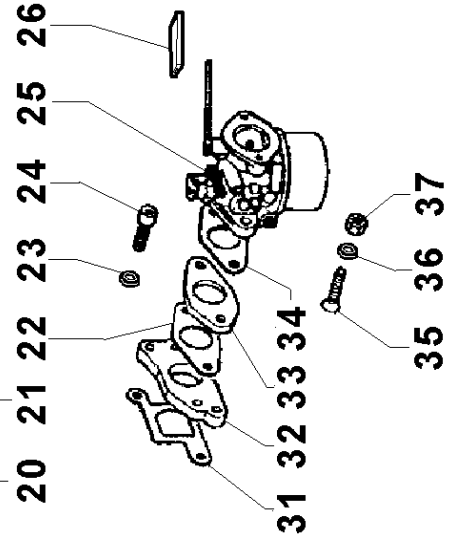
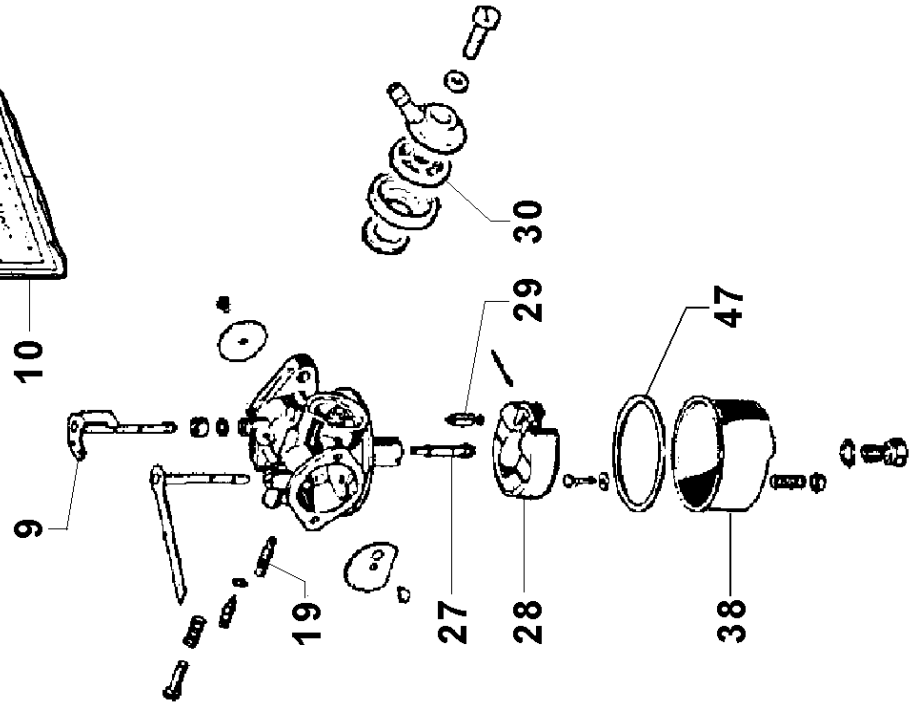
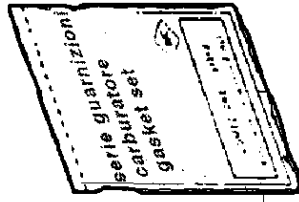
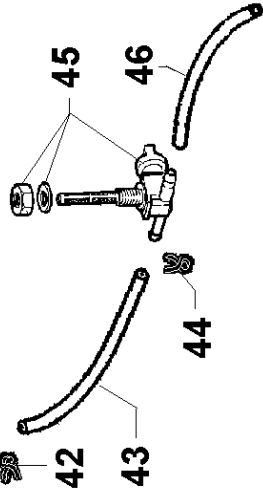
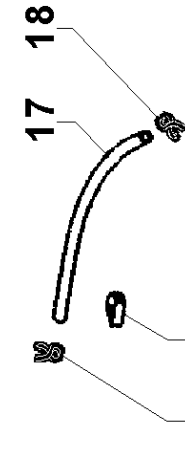
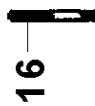
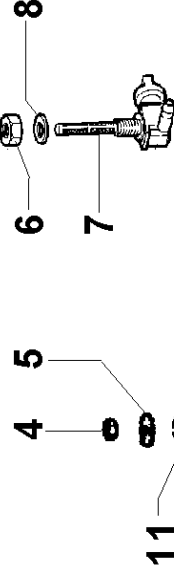
E
LGA
LKA
226



benzina
 gasoline



petrolio
 kerosene



F
LGA
LKA
226

