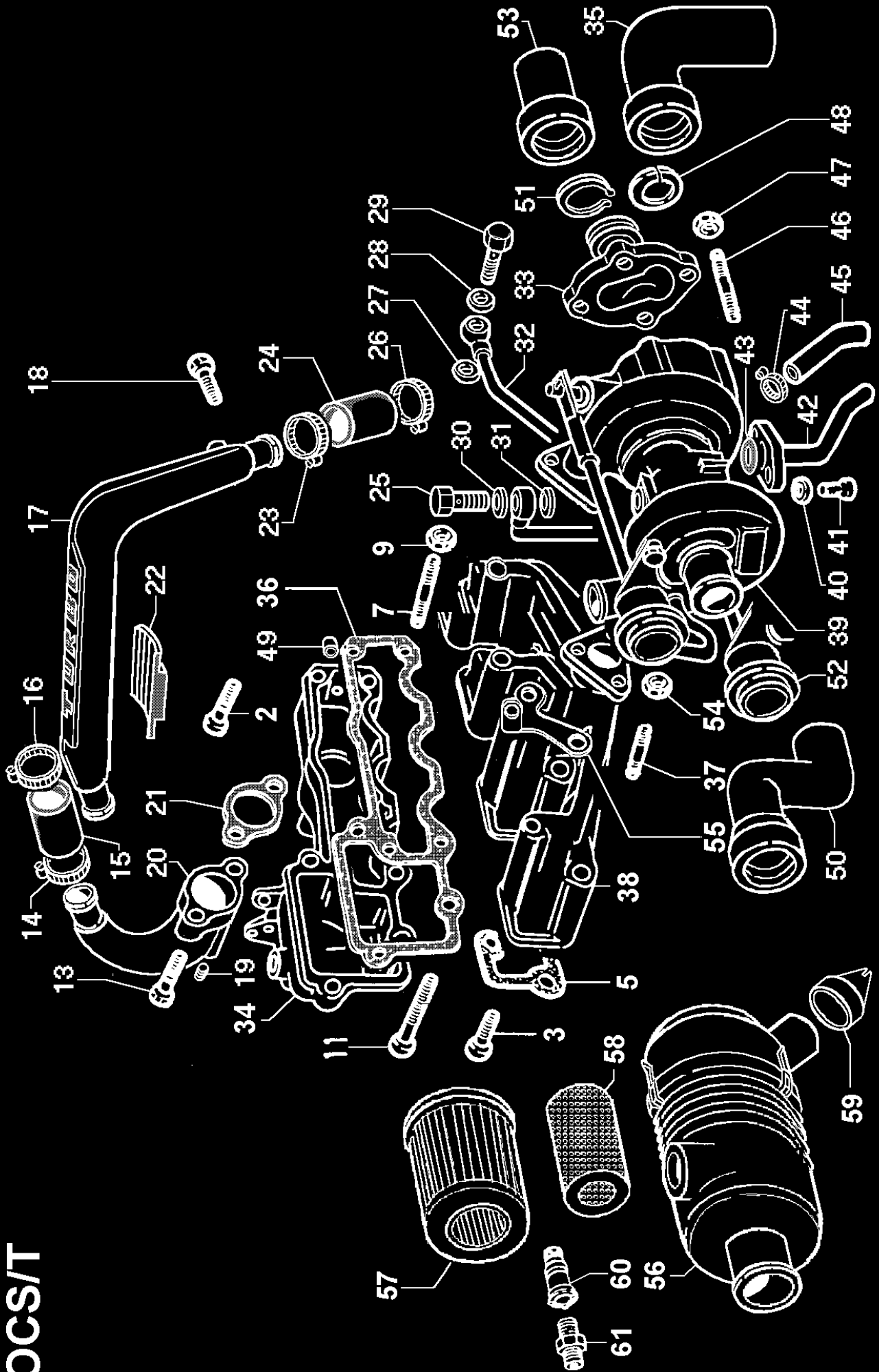
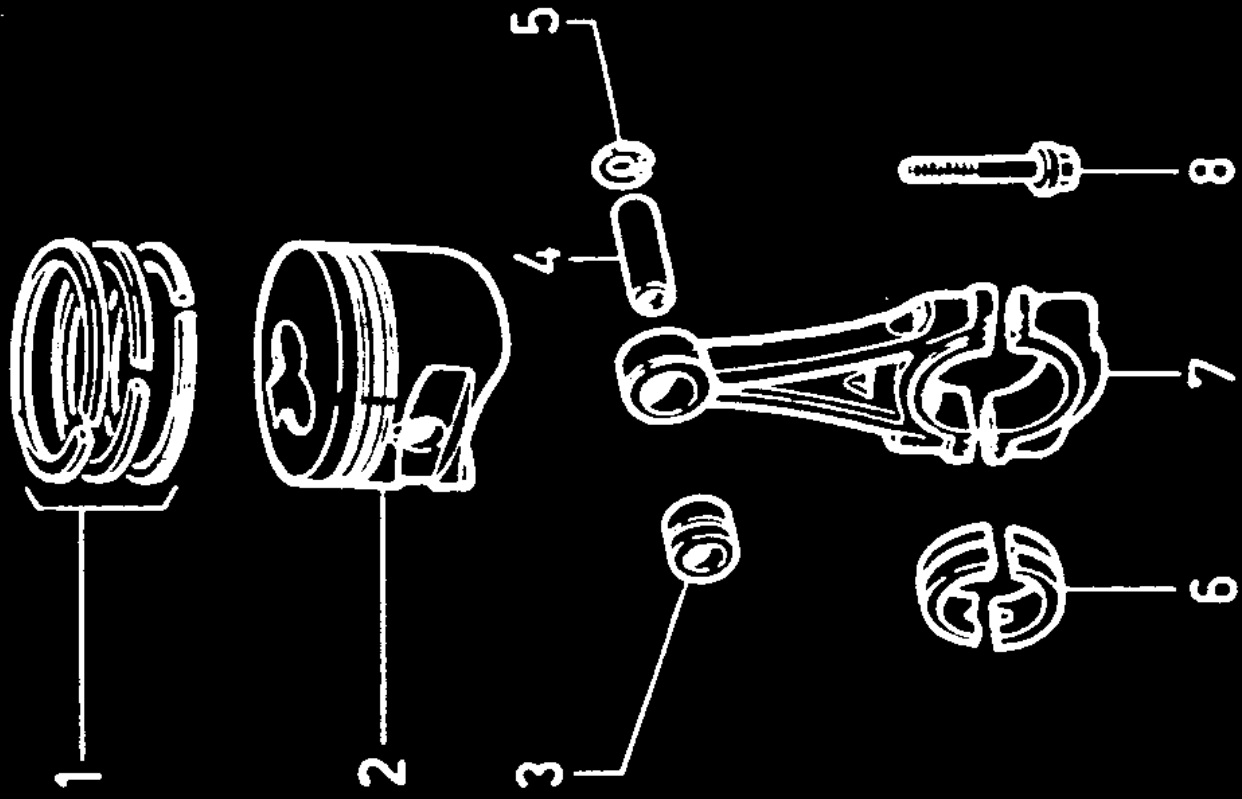


A FOCS/T

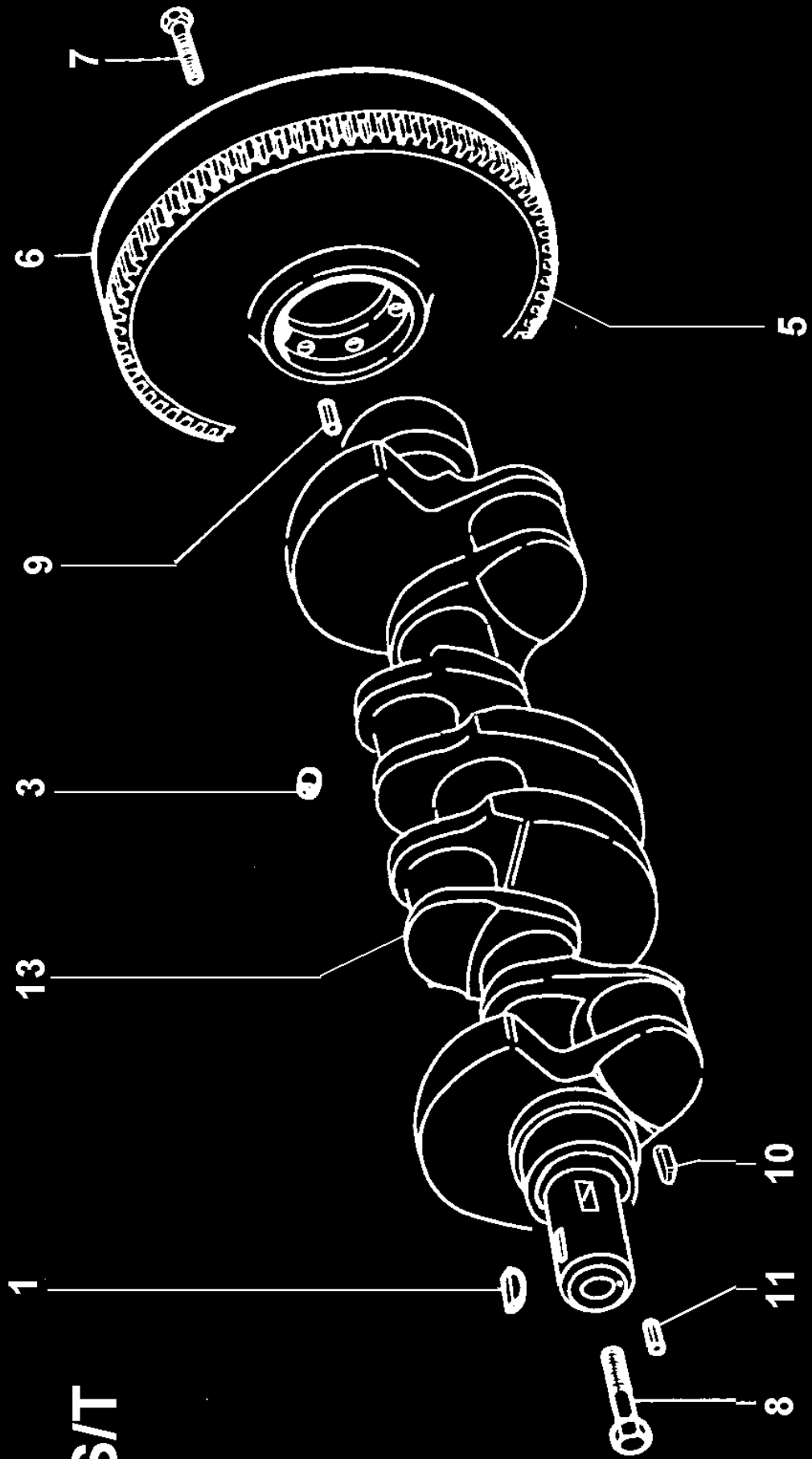


B

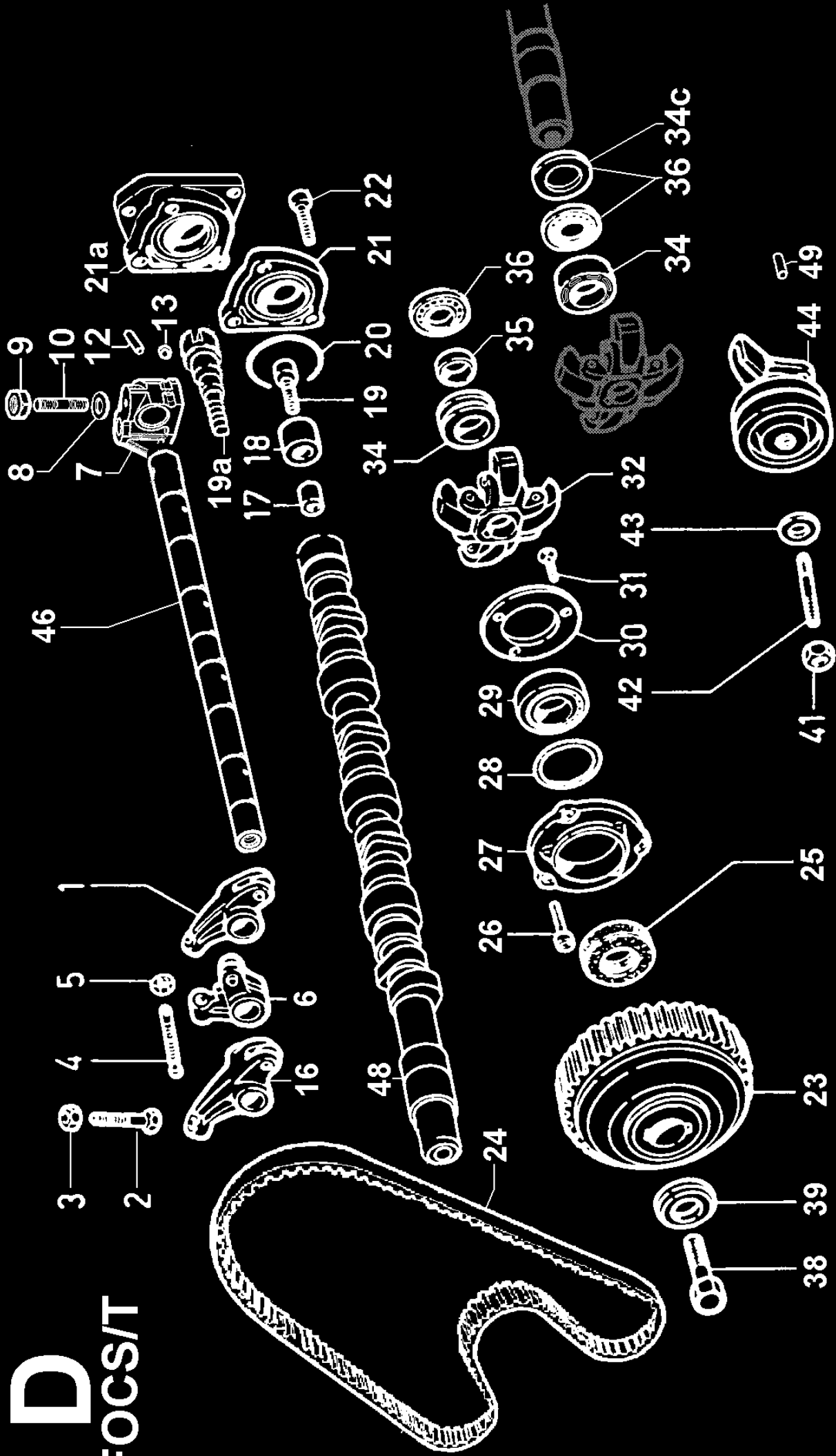
FCS/T



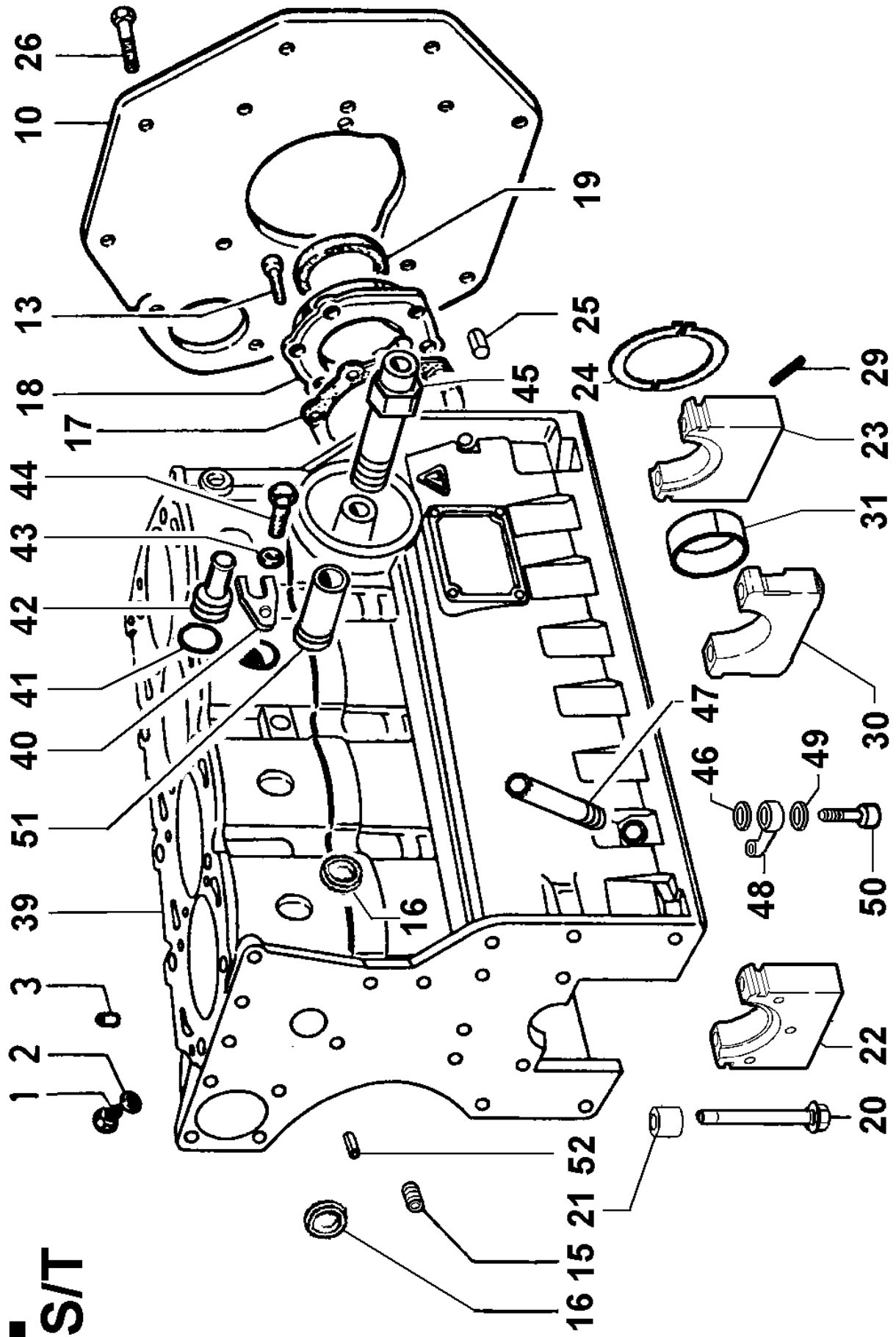
C FOCS/T



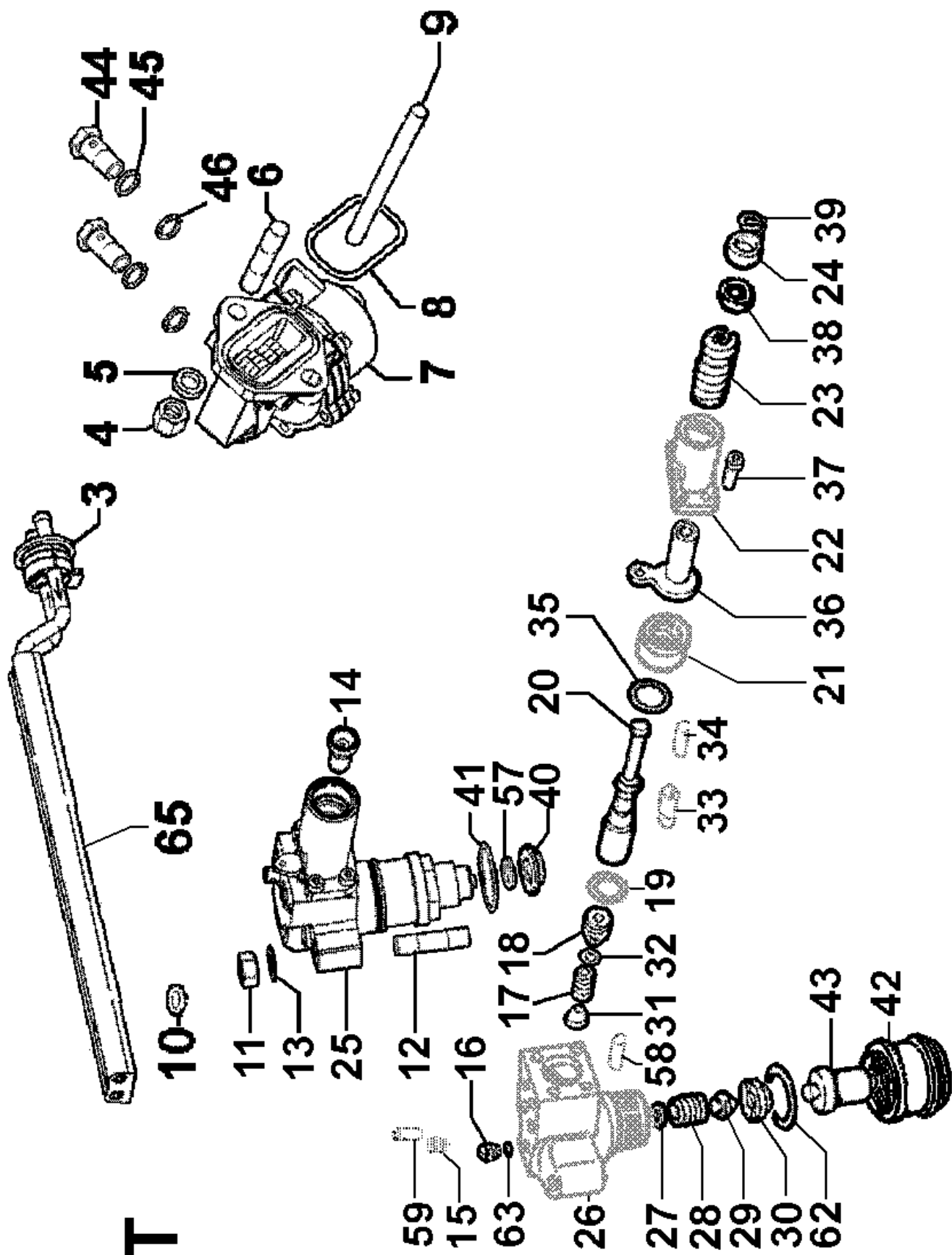
D FOCS/T



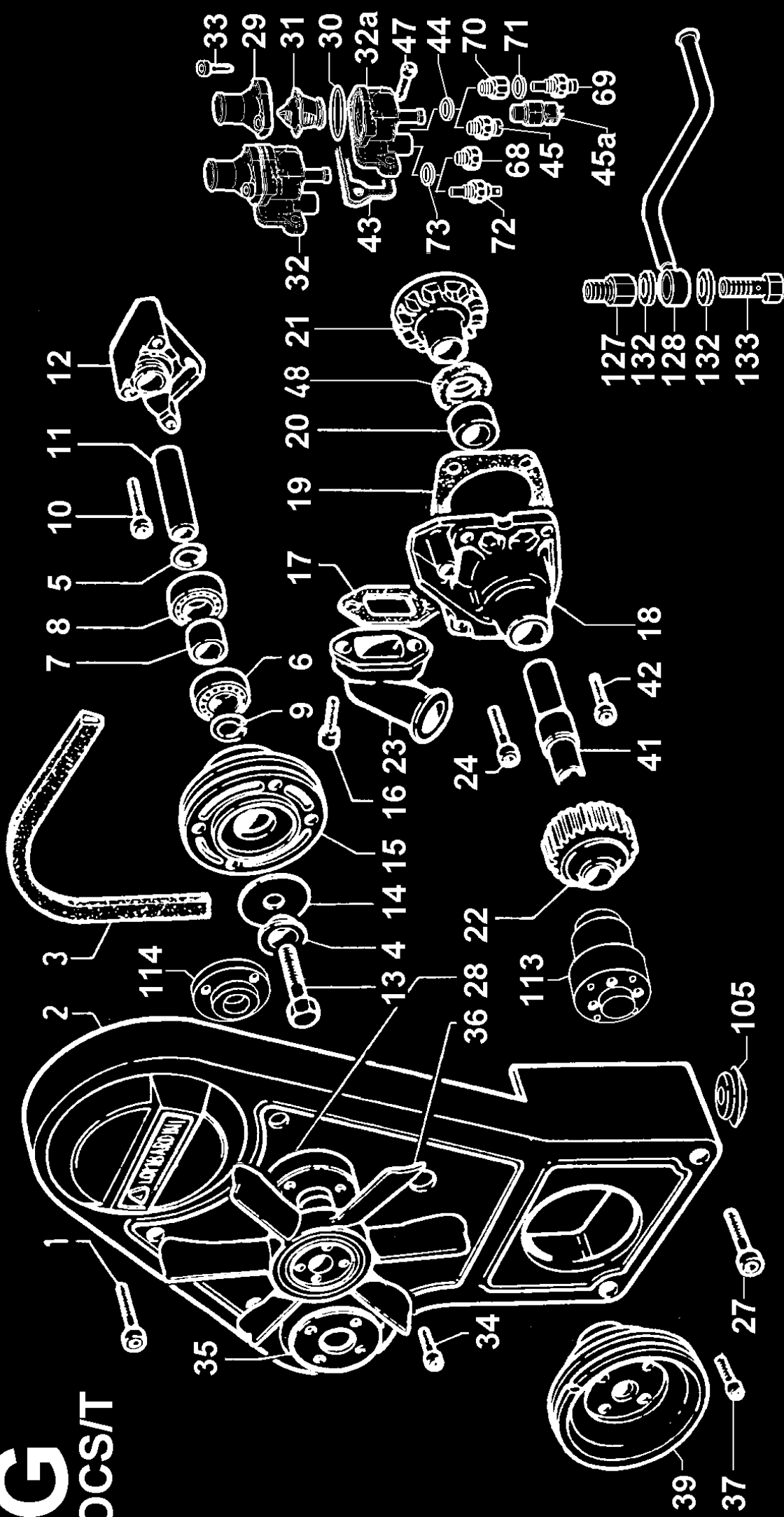
E FOCS/T



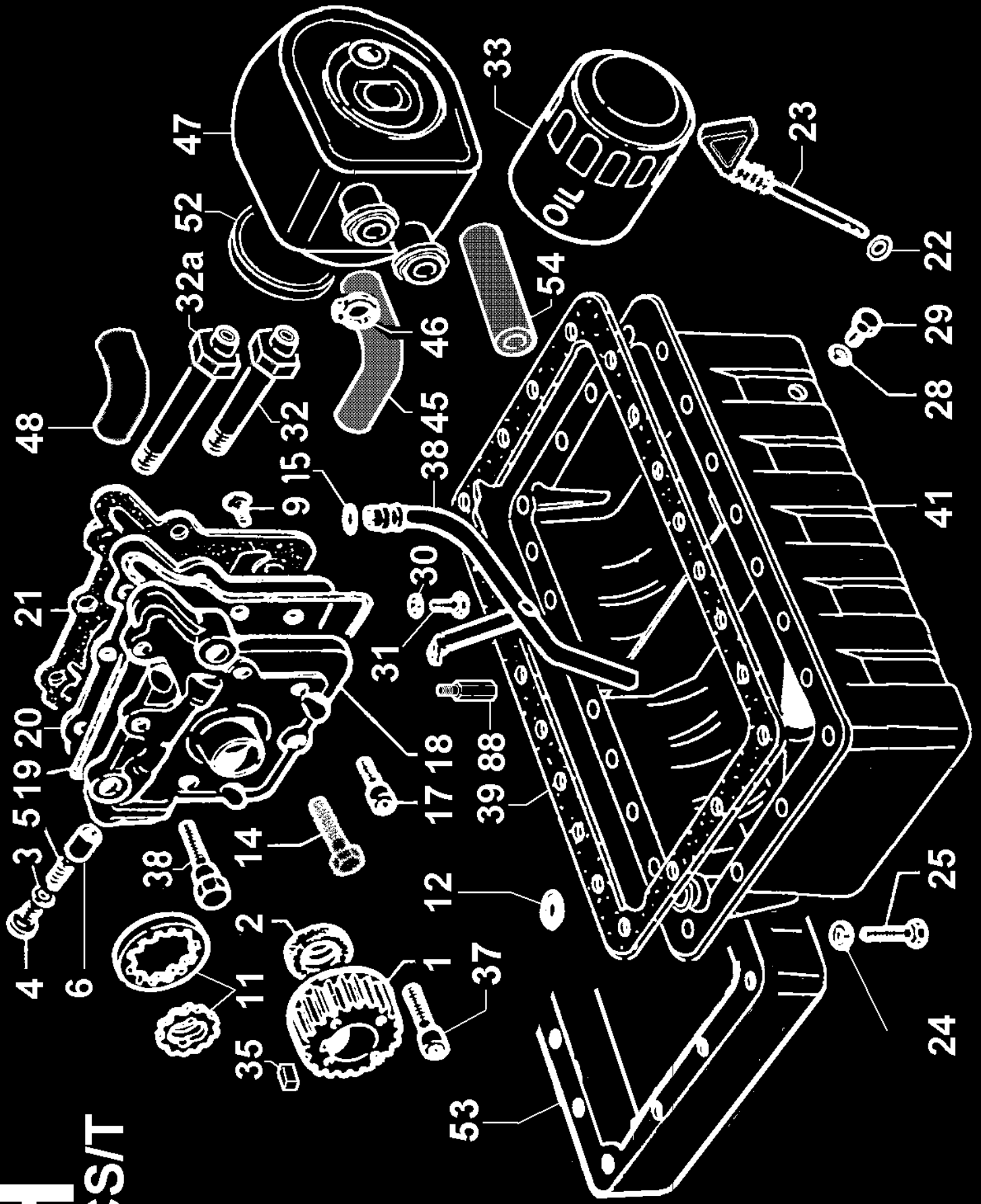
F FOCS/T



G FOCS/T

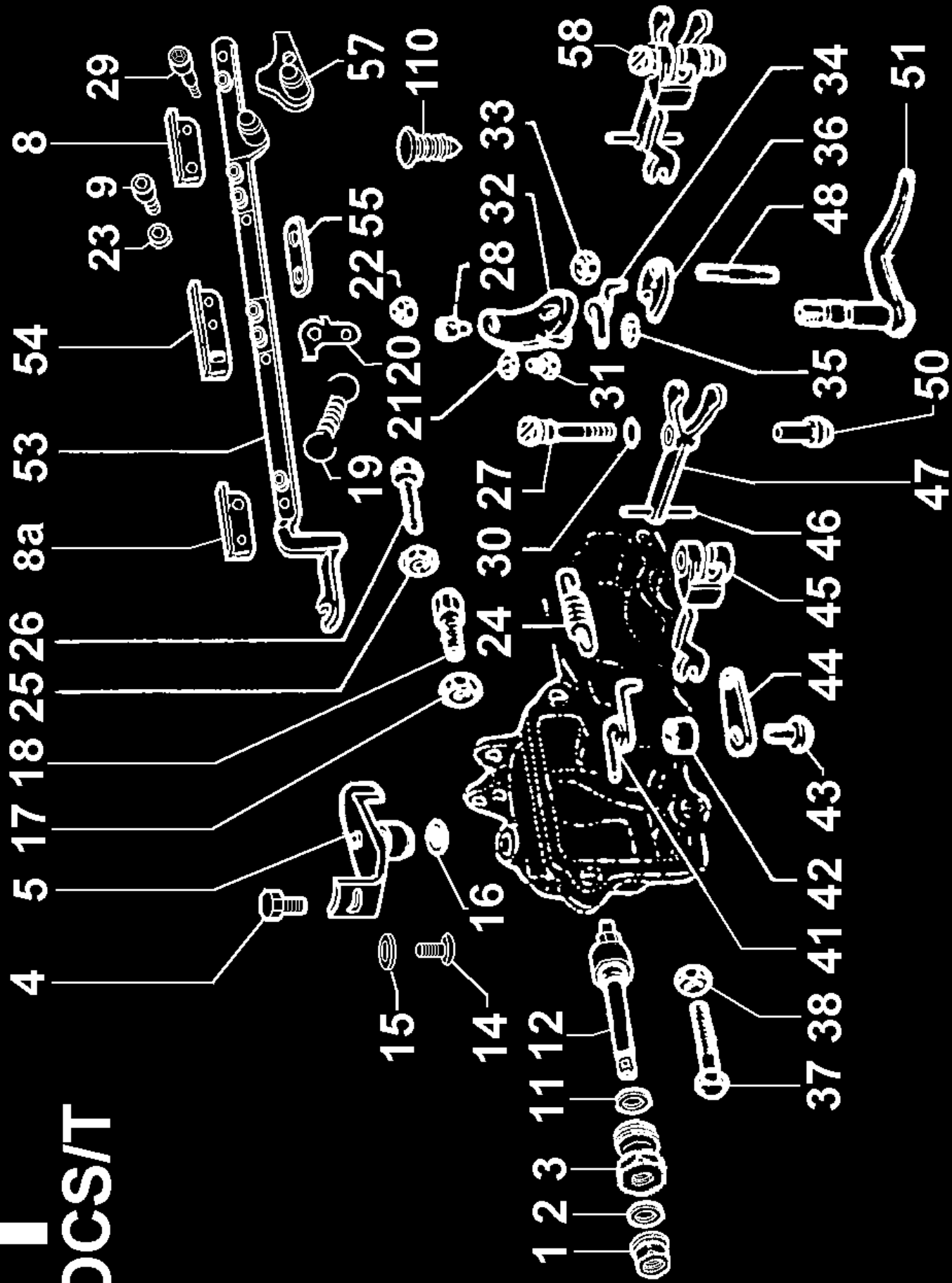


H FOCS/T

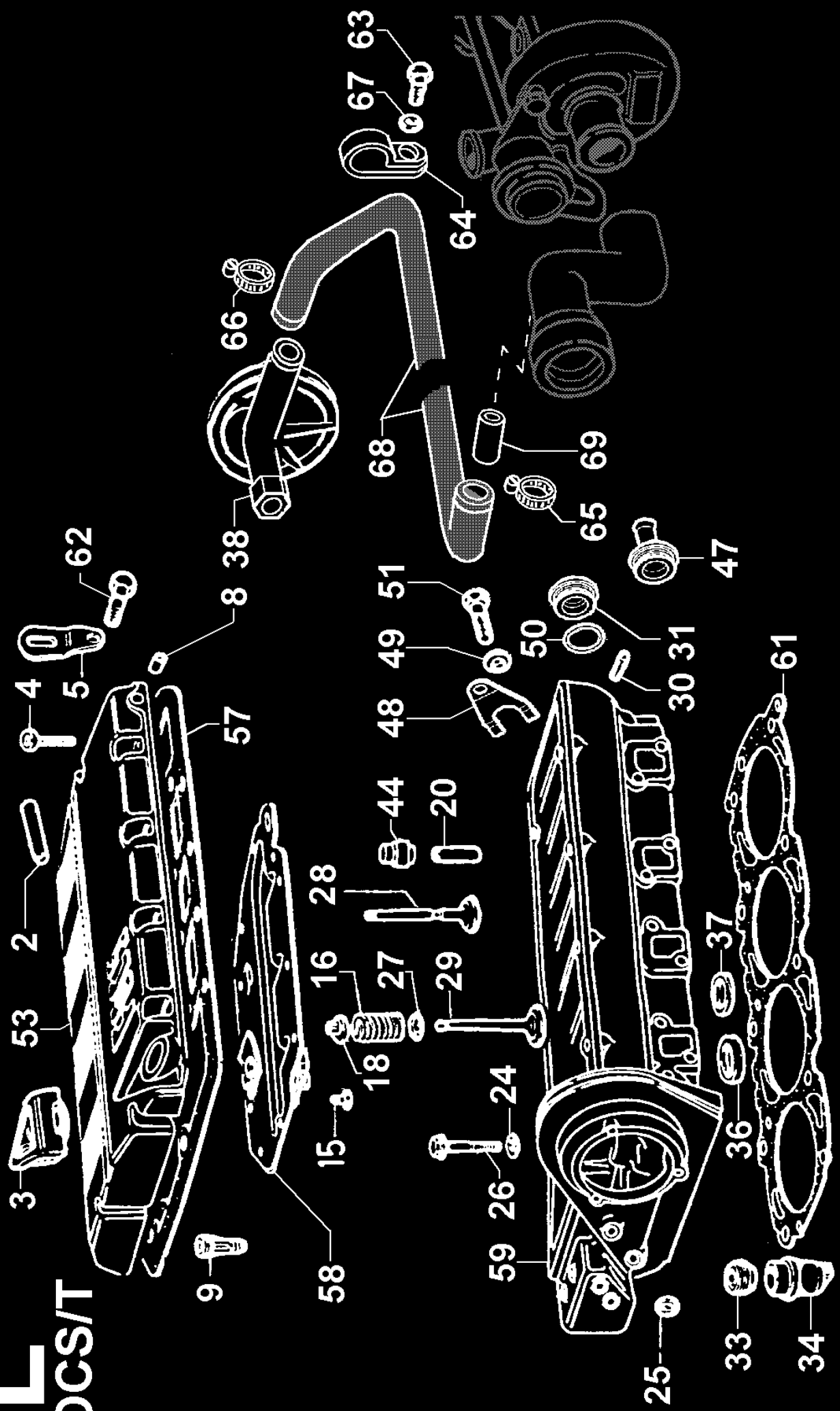




FOCS/T

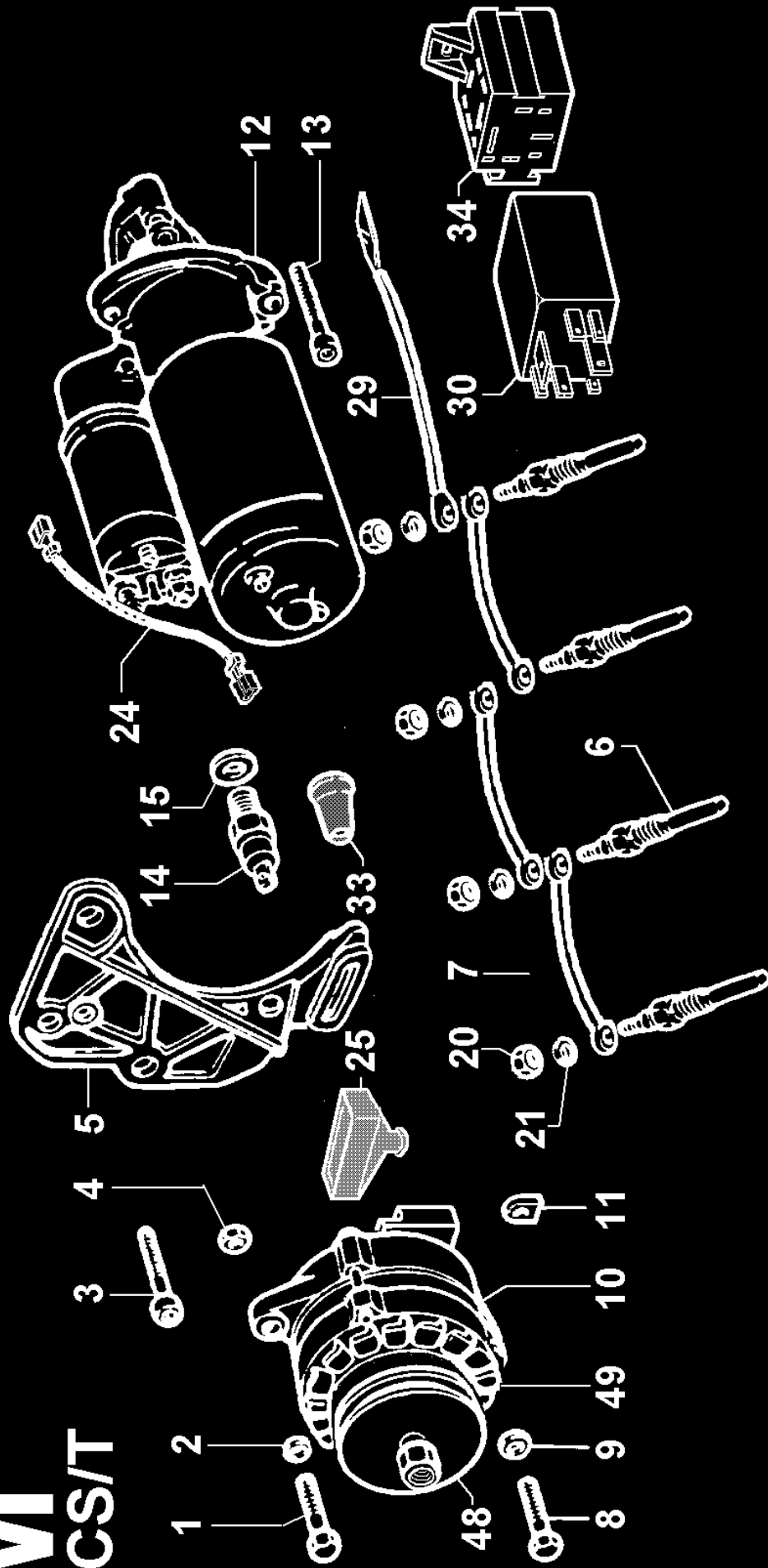


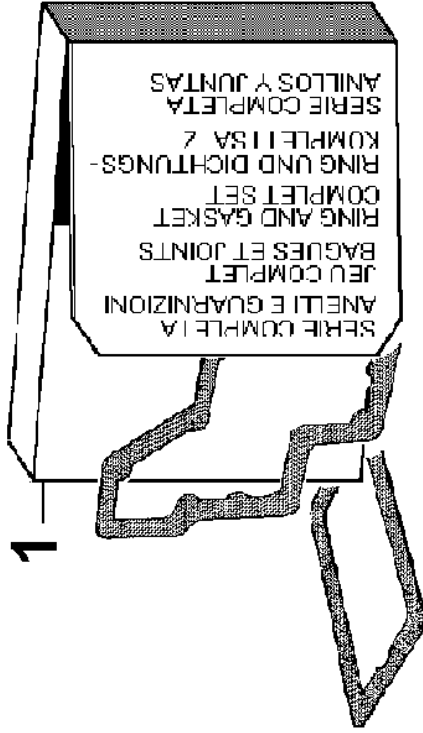
L FOCS/T



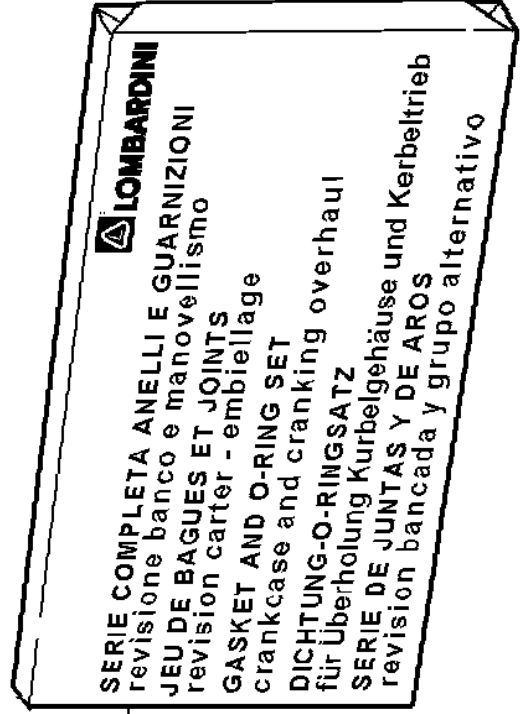
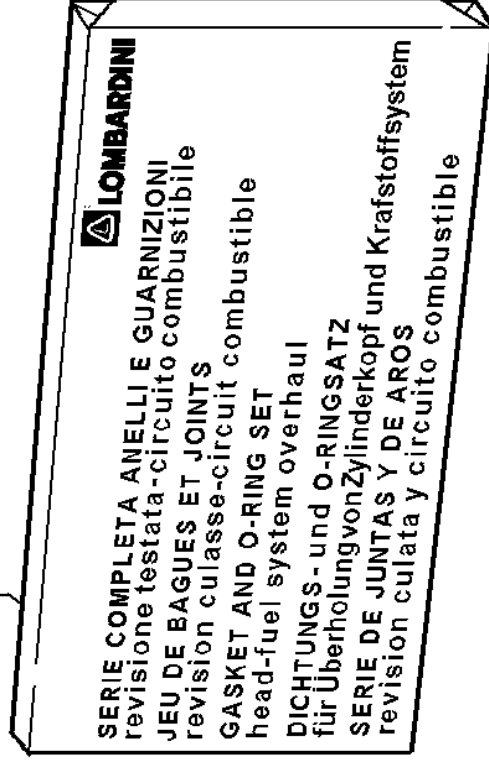
M

FOCS/T





1a

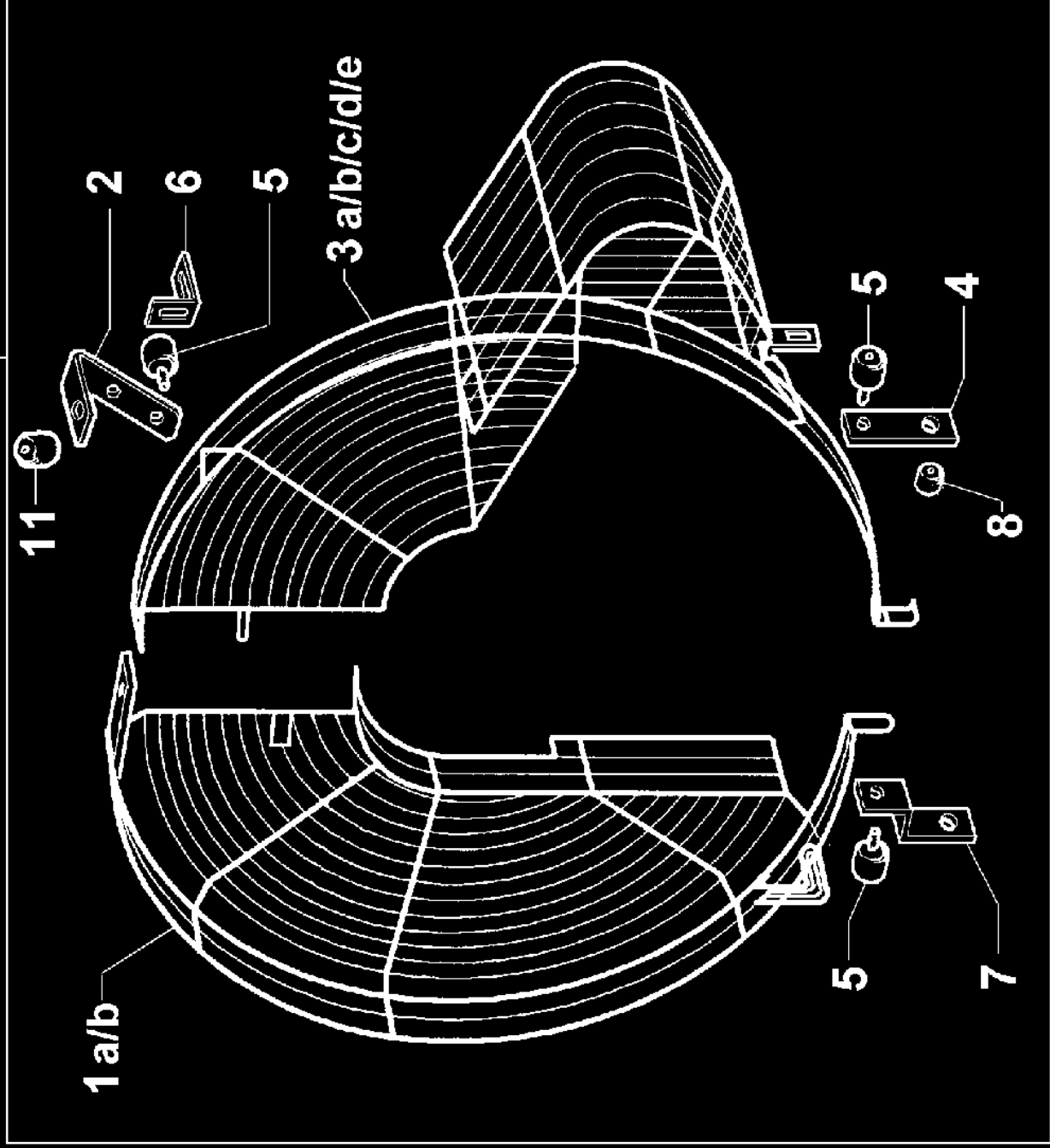


1b

V

FOCS/T

10 a/b/c/d/e



Z FOCS/T

